

ARMOIRE A MEDICAMENTS ET A VACCINS



Armoire Positive certifiée COFRAC*
Certificat d'aérogologie
Contrôle de 9 points de mesures
Conforme à la norme NFX15-140

**Rapport CETIAT du 25 Juin 2009*



- ✓ Construction monocoque en tôle blanche
- ✓ 7 grilles Inox 400x600
- ✓ Volume brut 600 Litres
- ✓ 20 niveaux au pas de 35mm
- ✓ Enceinte intérieure entièrement rayonnée
- ✓ Température : +1°C +10°C ou -18°C -20°C
- ✓ Fluide R452A
- ✓ Poids net de l'armoire 140 Kg

CONSTRUCTION

Monocoque
Acier Inoxydable ou Tôle blanche sur toutes les parois (compris arrière, dessus, dessous)
Angles intérieurs arrondis
Enceinte intérieure entièrement rayonnée
Pieds PVC réglables Hmini 150mm/Hmaxi 170mm
Pré équipé pour mise en place sonde de T°
Eclairage intérieur LED

ISOLATION

Isolation 70mm
Panneaux injectés par mousse de polyuréthane sans CFC à 42 Kg/m³
Densité flux thermique 17 W/m² pour une température +1°C intérieur +43°C extérieur
Valeur K isolation : 0.32 W/m²

PORTE

Porte réversible pleine (à hublot vitré ou entièrement vitrée en option)
Poignée non débordante
Joint magnétique démontable sans outil
Fermeture à clé uniquement sur modèle Inox

EQUIPEMENT FRIGORIFIQUE

Groupe logé en partie haute de l'appareil
Fluide R452A

REGULATION

Electronique à affichage digital
Marche-arrêt avec voyant de mise sous tension
Affichage digital de la température
Voyants de contrôle dégivrage-groupe-ventilateur d'évaporateur
Alarme visuelle et sonore de la température haute et basse
Alarme sonore de détection suite à une défaillance de la ventilation interne après ouverture de la porte (buzzer)
Hystérésis de 1°C
Homogénéité inférieure à 5°C dans l'enceinte intérieure de l'armoire
Circulation de l'air optimisé dans l'enceinte de l'appareil grâce à un espace dédié entre les parois et les crémaillères

EVAPORATEUR

Ventilé
Traité anti-acide
Dégivrage gaz chauds et réévaporation automatique des eaux

CONDENSEUR

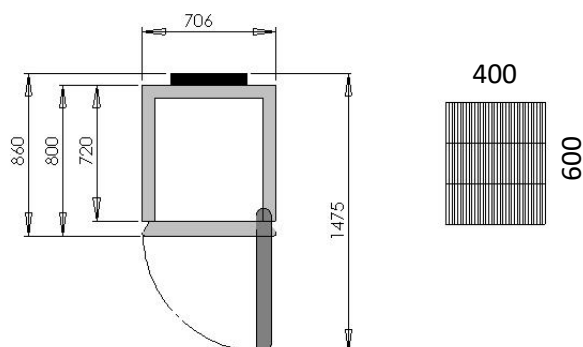
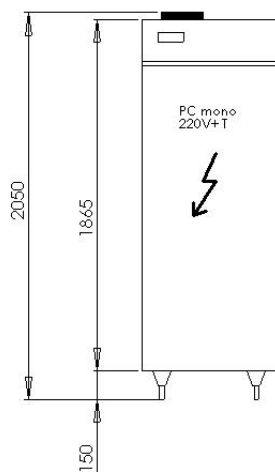
Ventilé
Renforcé avec grille de protection

TENSION

Mono 230V+T/50Hz

Avenue de l'Europe 71210 ECUISSES

TEL. 03.85.73.90.09 - FAX 03.85.73.90.08 - E-MAIL : gelkit@gelkit.fr - SITE : www.gel-kit.com



ARMOIRE A MEDICAMENTS ET VACCINS POSITIVE +1°C +10°C

Références	Dim. ext. montées (mm)			Puissance Frigo. (W)	Puissance élec. Abs. (W)	Fluide	Groupe	Niveaux utiles	Dotation glissières
	L	P	H						
601MEDPOS	706	860	2050	611	331	R452A	avec	20	7 paires
B601MEDPOS	706	860	2050	611	331	R452A	avec	20	7 paires

ARMOIRE A MEDICAMENTS ET VACCINS NEGATIVE -18°C -20°C

Références	Dim. ext. montées (mm)			Puissance Frigo. (W)	Puissance élec. Abs. (W)	Fluide	Groupe	Niveaux utiles	Dotation glissières
	L	P	H						
601MEDNEG	706	860	2050	472	410	R452A	avec	20	7 paires
B601MEDNEG	706	860	2050	472	410	R452A	avec	20	7 paires

OPTIONS	REFERENCE
4 roulettes diam 50 mm double galets dont 2 avec frein	KIT4RP50
4 roulettes pivotantes sur platine diam 80 mm dont 2 avec frein	KIT4RP100
2 Pieds Inox réglables Hmini 150mm/Hmaxi 170mm - non montés	KITPINOX
Porte entièrement vitrée	Nous consulter
Porte Inox à hublot vitré - pour armoire positive	PVH601I
Porte blanche à hublot vitré - pour armoire positive	PVH601B
Fermeture à clé pour porte à hublot vitré	FCC
Grille inox - 400x600	CLIREST
Paire de glissières inox - pour armoire 400x600	PGLISSINOX597
Prise USB pour enregistrement des données	PRISEUSB
Enregistreur de données à distance HACCP - EPOCA	EPOCA